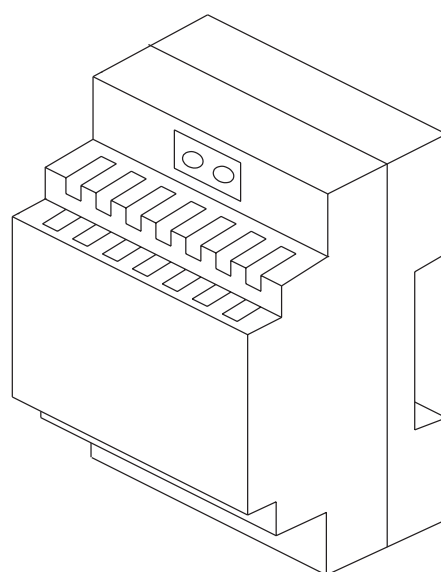


Manuale installatore Installer guide



69RS

Interfaccia espansione 200 posti interni
Expansion Interface 200 indoor stations

2 DUE FILI
PLUS

EDVAX
VIMAR group

INDICE - CONTENTS

Caratteristiche tecniche	2	Technical characteristics.....	2
Descrizione	2	Description	2
Funzionamento	3	Operation	3
Rimappatura unità elettroniche	3	Remapping electronic units.....	3
Rimappatura relè	4	Remapping relays.....	4
Tabella ID	5	ID table	5
Installazione	4	Installation	4
Flag	8	Flags.....	9
Planimetria	8	Layout	9
Flag controllo pacchetti	8	Packet control flags	9
Schema di collegamento	10	Wiring diagram	10
Avvertenze	11	Warnings	11

CARATTERISTICHE TECNICHE - TECHNICAL CHARACTERISTICS

Assorbimento minimo sul BUS ORIZZONTALE - Minimum current draw on the HORIZONTAL BUS	15 mA
Assorbimento massimo sul BUS ORIZZONTALE - Maximum current draw on the HORIZONTAL BUS	40 mA
Assorbimento minimo sul BUS VERTICALE - Minimum current draw on the VERTICAL BUS	25 mA
Assorbimento massimo sul BUS VERTICALE - Maximum current draw on the VERTICAL BUS	50 mA
Attenuazione passante - Loop loss	0 dB
Attenuazione derivata - Branch loss	0,2 dB
Cavo previsto - Recommended cable	Elvox
Cavo previsto per uso interrato o dove richiesto LSZH - Cable recommended for underground use or where LSZH is required	Elvox LSZH
Cavo utilizzabile - Usable cable	Cat 5
Temperatura di funzionamento - Operating temperature	0 / 40° C

Un impianto può essere esteso fino a 32 montanti (ogni interfaccia deriva un montante).

Un montante può avere fino a:

- 200 posti interni,
- 14 posti esterni (tra unità elettroniche ed interfacce 69AM),
- 16 relè digitali (8 moduli relè art. 69PH),
- 1 centralino,
- 1 livello di separatori 692S,
- pulsanti art. 6120.

A tutti gli effetti le caratteristiche del "BUS VERTICALE" e dei suoi apparecchi ricalcano quelle del sistema Due Fili Elvox.

I due Bus (BUS VERTICALE e BUS ORIZZONTALE) comunicano attraverso l'interfaccia di espansione art. 69RS.

Nella parte di impianto del "BUS ORIZZONTALE" si possono collegare fino a:

- 32 interfacce di espansione art. 69RS
- 36 posti esterni (tra 16 unità elettroniche video/interfacce art. 69AM e 20 unità elettroniche audio);
- fino a 100 relè digitali (50 moduli relè art. 69PH).

An installation can be extended up to 32 pillars (each interface derives from a pillar).

A pillar can have up to:

- 200 indoor stations,
- 14 speech units (electronic units and 69AM interfaces),
- 16 digital relays (8 relay modules art. 69PH),
- 1 switchboard,
- 1 level of separators 692S,
- buttons art. 6120.

To all intents and purposes the characteristics of the "VERTICAL BUS" and its devices are similar to those of the Elvox Due Fili system.

The two Buses (VERTICAL BUS and HORIZONTAL BUS) communicate through the expansion interface art. 69RS.

In the portion of the system of the "HORIZONTAL BUS" you can connect up to:

- 32 expansion interfaces art. 69RS
- 36 speech units (16 video electronic units/interfaces art. 69AM and 20 audio electronic units);
- up to 100 digital relays (50 relay modules art. 69PH).

DESCRIZIONE - DESCRIPTION

L'interfaccia di espansione art. 69RS è un dispositivo utilizzato nei sistemi "Due Fili Plus" per la connessione del "BUS ORIZZONTALE" con i "BUS VERTICALE".

L'interfaccia permette la connessione e lo scambio dei dati tra BUS ORIZZONTALE e BUS VERTICALE attraverso la transcodifica dei dati tra i due BUS

The expansion interface art. 69RS is a device used in "Due Fili Plus" systems for connecting the "HORIZONTAL BUS" with the "VERTICAL BUSES."

The interface allows connection and data exchange between the HORIZONTAL BUS and VERTICAL BUS by transcoding the data between the two BUSES

FUNZIONAMENTO

Con l'attribuzione dell'identificativo ID alle interfacce 69RS è possibile definire la "finestra di intervento" sulla quale il BUS derivato agisce.

Esempio: attribuendo l'identificativo ID = 1, l'interfaccia interviene con codici da 1 a 200. L'interfaccia con identificativo ID = 2, lavora con una finestra che varia da 201 a 400, e così via fino al massimo di 32 interfacce 69RS (vedi tabella 2).

Se da un'unità elettronica sul BUS ORIZZONTALE viene inviata una chiamata con codice identificativo ID = 402, verrà intercettata dall'interfaccia 69RS con ID = 3. L'interfaccia provvede a transcodificare il codice 402 in 2 ($402 - 400 = 2$) quindi la chiamata attiverà il posto interno con ID = 2 del montante 3 che fa capo all'interfaccia con ID = 3.

Nel BUS VERTICALE (montante/i) gli apparecchi hanno caratteristiche tecniche e funzionali del Due Fili Elvox.

Nel BUS ORIZZONTALE avremo funzionamento di sistema "Due fili Plus".

CONFIGURAZIONE INTERFACCIA 69RS

L'attribuzione dell'identificativo ID dell'interfaccia, può avvenire manualmente o attraverso i software di programmazione SaveProg.

Nel primo caso, l'attribuzione è limitata agli ID da 1 a 16 ed avviene tramite gli strip di configurazione (0,1,2,3 vedi figura 4).

Nel secondo caso l'attribuzione può avvenire attraverso i software di programmazione e sono attribuibili gli identificativi da 1 a 32.

L'attribuzione attraverso i software di programmazione prevale sull'eventuale attribuzione manuale tramite ponticelli.

L'attribuzione manuale è abilitata solo se viene attribuito il valore ID = 0 tramite software di programmazione (se viene mantenuto il valore di default = 0).

RESET CONFIGURAZIONI

Il reset delle configurazioni si ottiene cortocircuitando i pin 3 e 4 degli strip di attribuzione del codice identificativo ID, dal lato interno alla scheda (vedi Fig. 3). La conferma del reset è data dalla rapida accensione in sequenza dei led D-C-B-A.

FLAG CONTROLLO PACCHETTI

Per l'abilitazione a leggere nel software SaveProg i pacchetti di dati da e per il Bus, il Flag "controllo pacchetti" deve essere spuntato (vedi figura 2). Per informazioni ed utilizzo della funzione CONTROLLO PACCHETTI fare riferimento all'HELP in LINEA del software SAVEPROG. Default: disattivato.

RIMAPPATURA UNITÀ ELETTRONICA

Le unità elettroniche collegate ad un BUS VERTICALE gestiscono solo i dispositivi del relativo montante.

Le unità elettroniche collegate al BUS ORIZZONTALE:

- possono inviare chiamate a tutti i dispositivi dell'impianto.
- possono attivare le funzioni inviate dai posti interni (SERRATURA, F1, F2) durante i tempi di conversazione.
- possono attivare le funzioni inviate dai posti interni (SERRATURA, F1, F2) anche fuori conversazione se vengono rimappate (vedi tabella).

Un'unità elettronica rimappata, è fisicamente collegata al BUS ORIZZONTALE ed attraverso l'interfaccia 69RS può ricevere i comandi inviati da un posto interno. Un'unità elettronica collegata sul BUS VERTICALE riceve i comandi unicamente dai posti interni riferiti al BUS VERTICALE al quale è collegata.

Esempio: collegare l'interfaccia 692I/U ad un PC con il software SaveProg installato, collegare la 692I/U all'interfaccia 69RS interessata (nell'esempio scegliamo l'interfaccia 69RS ID = 1) avviare il software. Quando appare la schermata di figura 2 (vedi istruzioni SaveProg) indicare sulla finestra **Rimappatura Targhe** gli identificativi ID relativi alle unità elettroniche da rimappare (da 1 a 14). Nell'esempio si rimappa l'unità elettronica 1 (montante 1) con l'unità elettronica 6. In corrispondenza della posizione **POS** = 1 si indicherà su **ID** il numero 6. Dopo la rimappatura quando verrà attivata da un posto interno del montante 1 ad esempio la funzione F1, si attiverà la funzione F1 dell'unità elettronica con ID = 6 riferita al BUS ORIZZONTALE.

OPERATION

By assigning the identification ID to the 69RS interfaces it is possible to define the "window of action" on which the derivative BUS acts.

Example: assigning the identification ID = 1, the interface operates with codes from 1 to 200. The interface with identification ID = 2 works with a window which varies from 201 to 400, and so on up to the maximum of 32 69RS interfaces (see table 2).

If a call is sent by an electronic unit on the HORIZONTAL BUS with identification code ID = 402, it will be intercepted by the 69RS interface with ID = 3. The interface transcodes the code 402 into 2 ($402 - 400 = 2$) then the call will activate the indoor station with ID = 2 of pillar 3 which belongs to the interface with ID = 3.

On the VERTICAL BUS (pillar/s) the devices have the technical and functional characteristics of the Elvox Due Fili (Two-Wire).

On the HORIZONTAL BUS we will have operation of the "Due Fili Plus" system.

69RS INTERFACE CONFIGURATION

The identification ID of the interface can be assigned manually or with the programming software SaveProg.

In the first case, the allocation is limited to the ID from 1 to 16 and is made via the configuration strip (0,1,2,3 see figure 4).

In the second case the allocation can be done via the programming software and the identifiers from 1 to 32 can be assigned.

Allocation via the programming software has precedence over any manual assignment using jumpers.

Manual assignment is enabled only if the value ID = 0 is assigned via the programming software (keeping the default value = 0).

CONFIGURATION RESET

The configurations are reset by shorting the pins 3 and 4 of the strips for assigning the identification code ID, from inside the board (see Fig. 3). The reset is confirmed by the LEDs D-C-B-A quickly coming on in sequence.

PACKET CONTROL FLAGS

To enable reading the data packets in the SaveProg software from and to the Bus, the "packet control" Flag must be selected (see Figure 2). For information and use of the PACKET CONTROL function please refer to the ONLINE HELP of the SAVEPROG software.

Default: off.

REMAPPING THE ELECTRONIC UNIT

The electronic units connected to a VERTICAL BUS manage only the devices of the respective pillar.

The electronic units connected to the HORIZONTAL BUS:

- can send calls to all the devices in the system.
- can activate the functions sent from the indoor stations (LOCK, F1, F2) during conversation time.
- can activate the functions sent from the indoor stations (LOCK, F1, F2) also outside conversations if they are remapped (see table).

A remapped electronic unit is physically connected to the HORIZONTAL BUS and via the 69RS interface it can receive commands sent from an indoor station. An electronic unit connected on the VERTICAL BUS receives commands solely from the indoor stations referred to the VERTICAL BUS to which it is connected.

Example: Connect the interface 692I/U to a PC with the SaveProg software installed, connect the 692I/U to the relevant 69RS interface (in the example we have chosen the 69RS interface ID = 1), start the software. When the screen shown in Figure 2 appears (see SaveProg instructions) indicate in the **Panel Remapping** window the ID identifiers for the electronic units to be remapped (from 1 to 14). This example remaps the electronic unit 1 (pillar 1) with the electronic unit 6. At position **POS** = 1 on **ID** indicate the number 6. After remapping when it is activated by an indoor station of pillar 1, for example function F1, the function F1 of the electronic unit will be activated with ID = 6 referring to the HORIZONTAL BUS.

Quando un'unità elettronica posta sul BUS ORIZZONTALE viene rimappata attribuendola ad un montante, sul montante viene comunque occupato un codice identificativo ID. Se viene rimappata l'unità elettronica relativa a POS 1, POS 2, POS 3, nel montante non potrà essere utilizzato per ulteriori unità elettroniche, l'ID 1, 2, 3. Inoltre se in un BUS VERTICALE vengono rimappate 3 unità elettroniche, nello stesso BUS VERTICALE possono essere installate al massimo altre 11 unità elettroniche. A differenza del Due Fili Elvox, le unità elettroniche utilizzabili nel BUS VERTICALE sono 14 anziché 15. L'identificativo ID = 15 è riservato.

Nota: l'unità elettronica che si trova in POS 1 in programmazione verrà sempre vista dal BUS come unità elettronica MASTER anche se rimappata con altro numero ID.
Le unità elettroniche collegate al BUS ORIZZONTALE sono configurabili attribuendo l'identificativo ID da 1 a 36.

RIMAPPATURA RELÈ

Nel BUS ORIZZONTALE possono essere utilizzati fino a 50 Moduli relè art. 69PH, per un totale di 100 relè. Come avviene per le unità elettroniche, un relè rimappato è collegato fisicamente al BUS ORIZZONTALE ed attraverso l'interfaccia 69RS può ricevere i comandi inviati da un posto interno (nel BUS VERTICALE).

I relè collegati sul BUS VERTICALE possono funzionare come relè o ripetitore di chiamata.

I relè collegati sul BUS ORIZZONTALE possono funzionare come relè.

Esempio: collegare l'interfaccia 692I/U ad un PC con il software SaveProg installato, collegare la 692I/U all'interfaccia 69RS interessata (nell'esempio scegliamo l'interfaccia 69RS ID = 1) e lanciato il programma SaveProg, con il software di programmazione (figura 2) sulla finestra **Rimappatura Relè** sono presenti i relè da rimappare (da 1 a 8) l'identificativo ID = 1 viene rimappato ad esempio con il codice ID = 3000.

Attivando da un posto interno la funzione relativa al relè 1 riferito all'interfaccia di espansione ID = 1, si attiverà il modulo relè con ID = 3000 nel BUS ORIZZONTALE (ID = 5999 / 6000).

NOTA: se sul montante 1 riferito all'interfaccia di espansione con ID = 1 è presente un relè con ID = 1, ci sarà l'attivazione contemporanea del relè sul BUS VERTICALE con ID = 1 e del relè sul BUS ORIZZONTALE con ID = 3000.

I relè collegati al BUS ORIZZONTALE sono configurabili attribuendo l'identificativo ID da 2951 a 3000.

When an electronic unit on the HORIZONTAL BUS is remapped, assigning it to a pillar, an ID code is in any case occupied on the pillar. If the electronic unit for POS 1, POS 2, POS 3 is remapped, the ID 1, 2, 3 cannot be used on the pillar for other electronic units. In addition, if 3 electronic units are remapped on a VERTICAL BUS, at most another 11 electronic units can be installed on this VERTICAL BUS. Unlike the Elvox Due Fili, 14 instead of 15 electronic units can be used on the VERTICAL BUS. The identification ID = 15 is reserved.

Note: the electronic unit that is in POS 1 in programming will always be seen by the BUS as a MASTER electronic unit even if remapped with another ID number.

The electronic units connected to the HORIZONTAL BUS can be configured by assigning the identification ID from 1 to 36.

REMAPPING RELAYS

Up to 50 relay modules art. 69PH, for a total of 100 relays, can be used on the HORIZONTAL BUS. As with the electronic units, a remapped relay is physically connected to the HORIZONTAL BUS and via the 69RS interface it can receive commands sent from an indoor station (on the VERTICAL BUS).

Relays connected on the VERTICAL BUS can operate as a relay or call repeater.

Relays connected on the HORIZONTAL BUS can operate as a relay.

Example: Connect the interface 692I/U to a PC with the SaveProg software installed, connect the 692I/U to the relevant 69RS interface (in the example we have chosen the 69RS interface ID = 1) and launch the SaveProg program, with the programming software (Figure 2) in the **Remapping Relays** window there are the relays to remap (from 1 to 8) the identification ID = 1 is remapped for example with the ID code = 3000.

Activating the function related to relay 1, from an indoor station, referring to the expansion interface ID = 1 will activate the relay module with ID = 3000 on the HORIZONTAL BUS (ID = 5999 / 6000).

NOTE: If on pillar 1 referred to the expansion interface with ID = 1 there is a relay with ID = 1, there will be simultaneous activation of the relay on the VERTICAL BUS with ID = 1 and of the relay on the HORIZONTAL BUS with ID = 3000.

The relays connected to the HORIZONTAL BUS can be configured by assigning the identification ID from 2951 to 3000.

INSTALLAZIONE - INSTALLATION

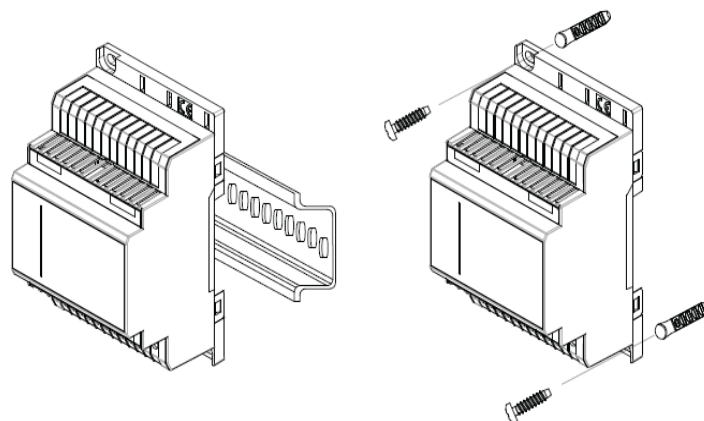


Figura 1
Figure 1

- Apparecchio installabile su guida DIN (60715 TH35) o parete tramite viti e tasselli in dotazione, ingombro 4 moduli, dimensioni 72 x 110 x 60 mm.
- Device can be installed on DIN (60715 TH35) rails or surface mounted using the screws and expansion plugs provided, equivalent size of 4 modules, dimensions 72 x 110 x 60 mm.

Tabella 2
Table 2

	ID 69RS	ID UNITA' EL.	ID POSTI INT.	ID RELE'	ID PULSANTI	ID CENTRAL.	ID SEPAR.
	ID 69RS	ID EL. UNIT	ID IND. STATIONS	ID RELAYS	ID BUTTONS	ID SWITCH-BOARD	ID SEPAR.
<p>Tabella identificativi ID con i possibili codici estesi sul BUS ORIZZONTALE. Variano in funzione dell'ID del router di riferimento.</p> <p>ID identification table with the possible extended codes on the HORIZONTAL BUS. They vary according to the ID of the reference router.</p>	1	8248..8235	1...200	1 .. 8	1 .. 8	1 .. 4	1 .. 16
	2	8234 .. 8221	201...400	9 .. 16	9 .. 16	5 .. 8	17 .. 32
	3	8220 .. 8207	401...600	17 .. 24	17 .. 24	9 .. 12	33 .. 48
	4	8206 .. 8193	601...800	25 .. 32	25 .. 32	13 .. 16	49 .. 64
	5	8192 .. 8179	801...1000	33 .. 40	33 .. 40	17 .. 20	65 .. 80
	6	8178 .. 8165	1001...1200	41 .. 48	41 .. 48	21 .. 24	81 .. 96
	7	8164 .. 8151	1201...1400	49 .. 56	49 .. 56	25 .. 28	97 .. 112
	8	8150 .. 8137	1401...1600	57 .. 64	57 .. 64	29 .. 32	113 .. 128
	9	8136 .. 8123	1601...1800	65 .. 72	65 .. 72	33 .. 36	129 .. 144
	10	8122 .. 8109	1801...2000	73 .. 80	73 .. 80	37 .. 40	145 .. 160
	11	8108 .. 8095	2001...2200	81 .. 88	81 .. 88	41 .. 44	161 .. 176
	12	8094 .. 8081	2201...2400	89 .. 96	89 .. 96	45 .. 48	177 .. 192
	13	8080 .. 8067	2401...2600	97 .. 104	97 .. 104	49 .. 52	193 .. 208
	14	8066 .. 8053	2601...2800	105 .. 112	105 .. 112	53 .. 56	209 .. 224
	15	8052 .. 8039	2801...3000	113 .. 120	113 .. 120	57 .. 60	225 .. 240
	16	8038 .. 8025	3001...3200	121 .. 128	121 .. 128	61 .. 64	241 .. 256
	17	8024 .. 8011	3201...3400	129 .. 136	129 .. 136	65 .. 68	257 .. 272
	18	8010 .. 7997	3401...3600	137 .. 144	137 .. 144	69 .. 72	273 .. 288
	19	7996 .. 7983	3601...3800	145 .. 152	145 .. 152	73 .. 76	289 .. 304
	20	7982 .. 7969	3801...4000	153 .. 160	153 .. 160	77 .. 80	305 .. 320
	21	7968 .. 7955	4001...4200	161 .. 168	161 .. 168	81 .. 84	321 .. 336
	22	7954 .. 7941	4201...4400	169 .. 176	169 .. 176	85 .. 88	337 .. 352
	23	7940 .. 7927	4401...4600	177 .. 184	177 .. 184	89 .. 92	353 .. 368
	24	7926 .. 7913	4601...4800	185 .. 192	185 .. 192	93 .. 96	369 .. 384
	25	7912 .. 7899	4801...5000	193 .. 200	193 .. 200	97 .. 100	385 .. 400
	26	7898 .. 7885	5001...5200	201 .. 208	201 .. 208	101 .. 104	401 .. 416
	27	7884 .. 7871	5201...5400	209 .. 216	209 .. 216	105 .. 108	417 .. 432
	28	7870 .. 7857	5401...5600	217 .. 224	217 .. 224	109 .. 112	433 .. 448
	29	7856 .. 7843	5601...5800	225 .. 232	225 .. 232	113 .. 116	449 .. 464
	30	7842 .. 7829	5801...6000	233 .. 240	233 .. 240	117 .. 120	465 .. 480
	31	7828 .. 7815	6001...6200	241 .. 248	241 .. 248	121 .. 124	481 .. 496
	32	7814 .. 7801	6201...6400	249 .. 256	249 .. 256	125 .. 128	497 .. 512
<p>ID attribuibile apparecchi sul BUS ORIZZONTALE</p> <p>ID that can be assigned to devices on the HORIZONTAL BUS</p>	-	36...1	-	2951...3000	-	-	-

TABELLA IDENTIFICATIVI ID PER GLI APPARECCHI COLLEGATI SUL BUS ORIZZONTALE

ID IDENTIFICATION TABLE FOR DEVICES CONNECTED ON THE HORIZONTAL BUS

Nella prima colonna sono numerati gli identificativi ID attribuibili alle interfacce di espansione 69RS.

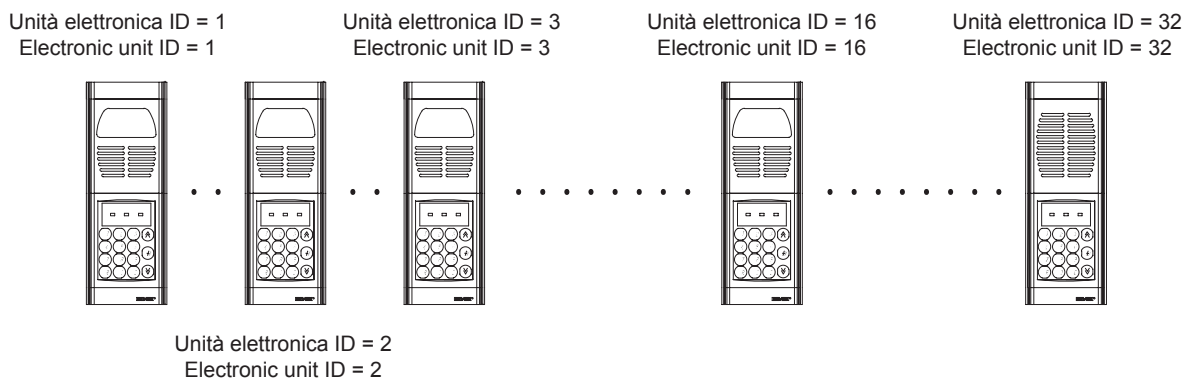
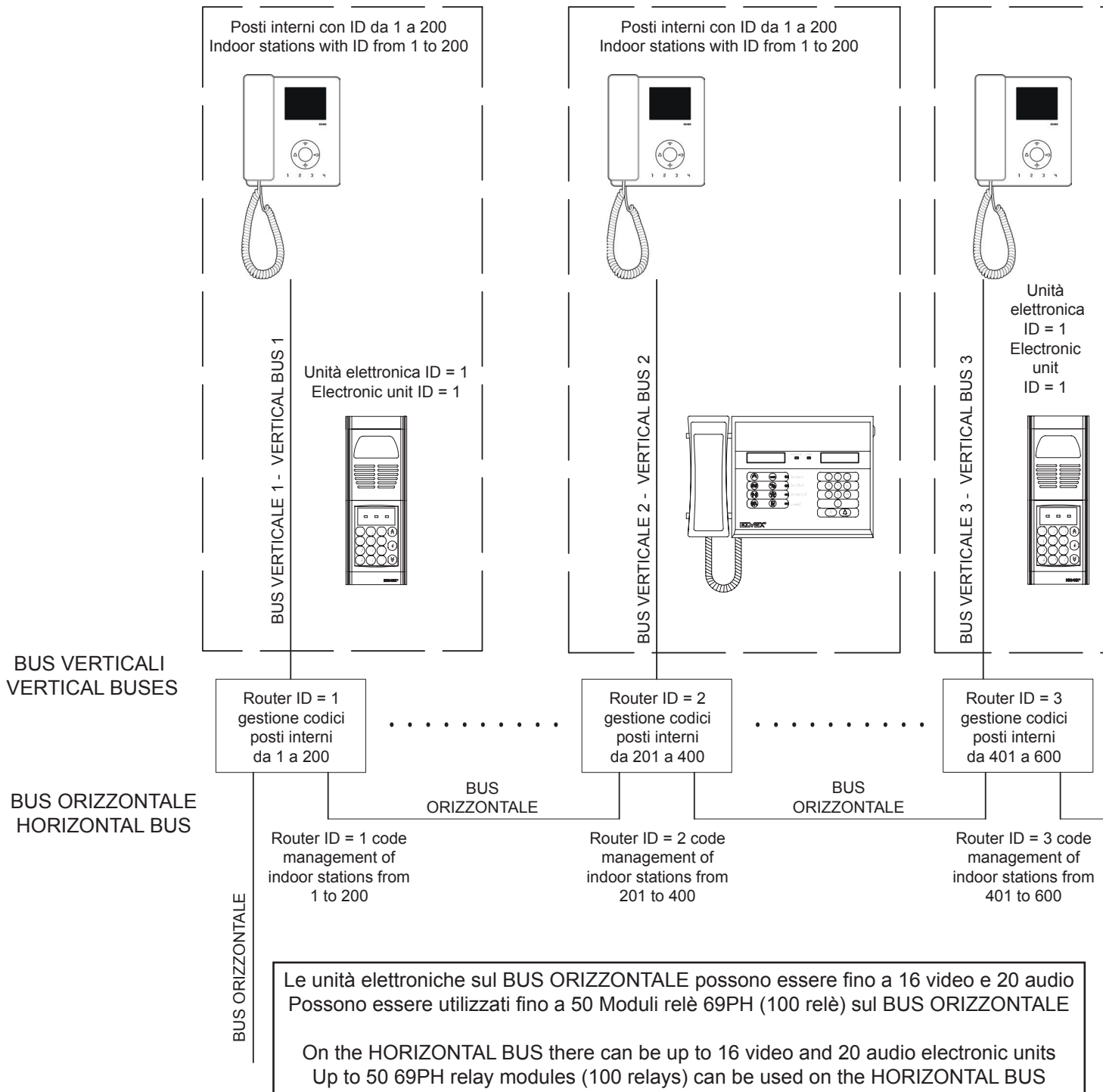
Nella seconda colonna si trovano le finestre degli identificativi ID riferiti alle unità elettroniche (corrispondente all'identificativo ID del 69RS). Nella terza colonna si trovano gli identificativi ID che l'unità elettronica invia all'interfaccia di espansione (corrispondente all'identificativo ID del 69RS). Nella quarta colonna si trovano gli identificativi ID dei relè (corrispondente all'identificativo ID del 69RS). Nella quinta colonna si trovano gli identificativi ID dei pulsanti 6120 (corrispondente all'identificativo ID del 69RS). Nella sesta colonna si trovano gli identificativi ID dei centralini (corrispondente all'identificativo ID del 69RS). Nella settima colonna si trovano gli identificativi ID dei separatori (corrispondente all'identificativo ID del 69RS).

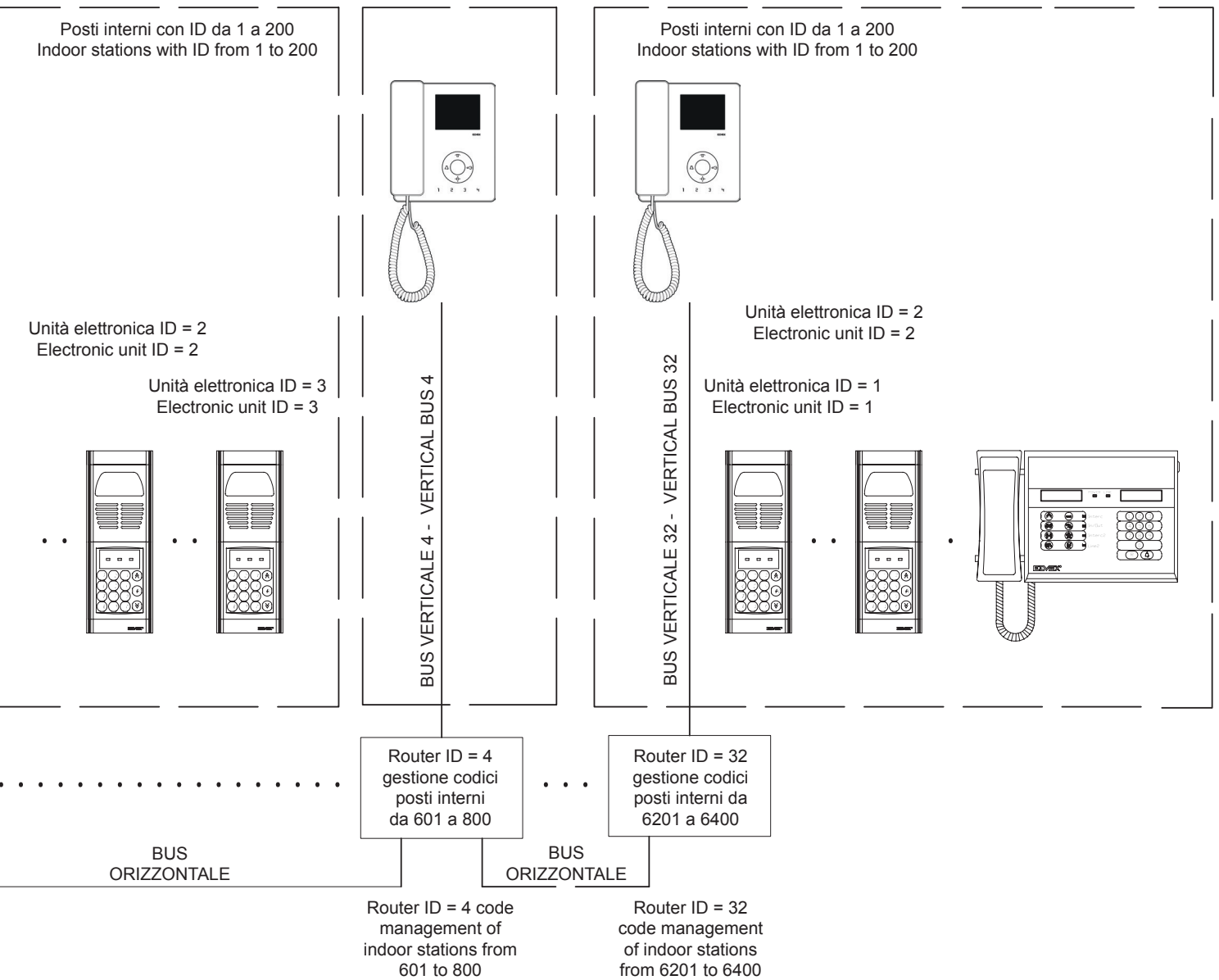
Nell'ultima riga si trovano gli identificativi ID attribuibili agli apparecchi posti nel BUS ORIZZONTALE (unità elettroniche da 1 a 36, relè da 2951 a 3000).

In the first column the identification IDs that can be assigned to the 69RS expansion interfaces are numbered.

In the second column there are the windows of the identification IDs referring to the electronic units (corresponding to the identification ID of the 69RS). In the third column there are the identification IDs that the electronic unit sends to the expansion interface (corresponding to the identification ID of the 69RS). In the fourth column there are the identification IDs of the relays (corresponding to the identification ID of the 69RS). In the fifth column there are the identification IDs of the buttons 6120 (corresponding to the identification ID of the 69RS). In the sixth column there are the identification IDs of the switchboards (corresponding to the identification ID of the 69RS). In the seventh column there are the identification IDs of the separators (corresponding to the identification ID of the 69RS).

On the last line there are the identification IDs that can be assigned to the devices on the HORIZONTAL BUS (electronic units from 1 to 36, relays from 2951 to 3000).





In ogni BUS VERTICALE possono essere collegate fino a 14 tra unità elettroniche audio e video
 In ogni BUS VERTICALE possono essere collegati fino a 8 relè art. 69PH (16 relè)
 In ogni BUS VERTICALE può essere collegato un centralino di portineria art. 945F

On each VERTICAL BUS it is possible to connect up to 14 video and audio units
 On each VERTICAL BUS it is possible to connect up to 8 relay modules art. 69PH (16 relays)
 On each VERTICAL BUS it is possible to connect one switchboard art. 945F

ESEMPIO: dall'unità elettronica con ID = 2 posta sul BUS ORIZZONTALE viene inviata una chiamata con codice ID = 202. codice di chiamata verrà intercettato dall'interfaccia 69RS con ID = 2 la quale ha una "finestra di lavoro" con ID da 201 a 400. Dopo la ricodifica da parte del 69RS (in funzione dell'identificativo ID attribuito al 69RS) l'ID risultante è = 2 del BUS VERTICALE 2. Quindi verrà inoltrata la chiamata al BUS ID router = 2 al posto interno ID = 2.

EXAMPLE: the electronic unit with ID = 2 on the HORIZONTAL BUS sends a call with ID code = 202. The call code will be intercepted by the interface 69RS with ID = 2 which has a "working window" with ID from 201 to 400. After recoding by the 69RS (according to the identification ID assigned to the 69RS) the resulting ID is = 2 of VERTICAL BUS 2. Therefore the call to the BUS router ID = 2 will be forwarded to the indoor station ID = 2.

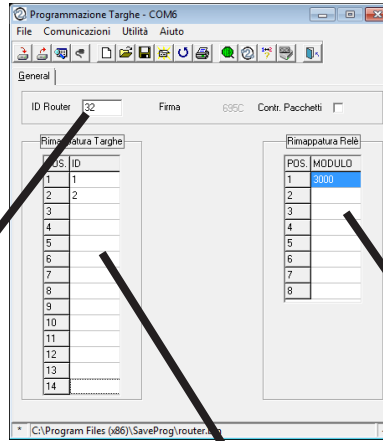


Figura 2

Celle compilabili con numero identificativo ID per rimappatura relè

Finestra per inserimento identificativo ID dell' interfaccia di espansione 69RS

Celle compilabili con numero identificativo ID per rimappatura unità elettroniche

LED	A	B	C	D
1 Lampeggio	trasmissione dati da BUS DERIVATO	trasmissione dati da BUS PRINCIPALE	ricezione dati da BUS DERIVATO	ricezione dati da BUS PRINCIPALE
Lampeggio continuo	-	BUS PRINCIPALE OCCUPATO	ricezione dati da BUS DERIVATO disabilitata	ricezione dati da BUS PRINCIPALE disabilitata

Tabella 3



Figura 3

Per il reset di configurazione posizionare un ponticello nei punti 3 e 4 di CN4

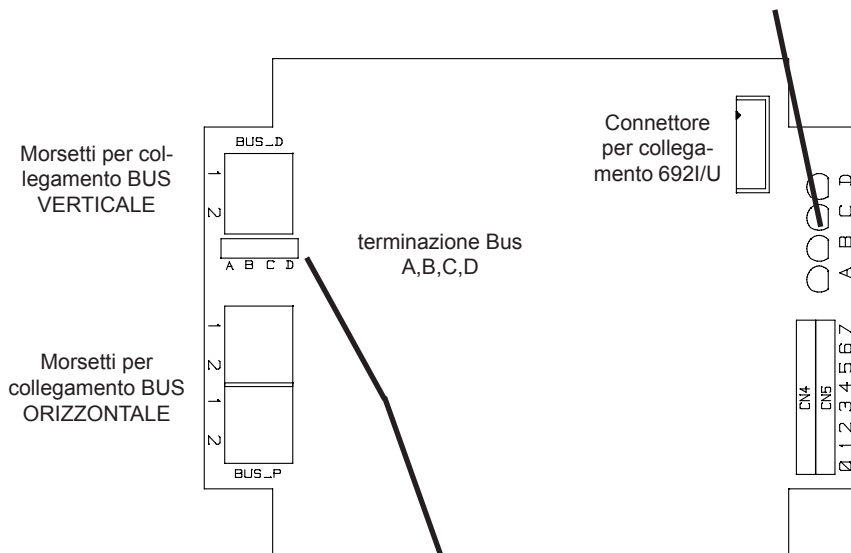


Figura 5



Figura 4

Strip per configurazione identificativo ID manuale (max da 1 a 16 solo strip 0, 1, 2, 3)

Terminazione BUS A - B	Quando nella morsettiera del BUS ORIZZONTALE il cavo entra ed esce continuando verso l'interfaccia di espansione successiva
Terminazione BUS B - C	Quando il cavo del BUS ORIZZONTALE con impedenza caratteristica 100 Ohm termina nella morsettiera (ultima interfaccia)
Terminazione BUS C - D	Quando il cavo del BUS ORIZZONTALE con impedenza caratteristica 50 Ohm termina nella morsettiera (ultima interfaccia)

Tabella 4

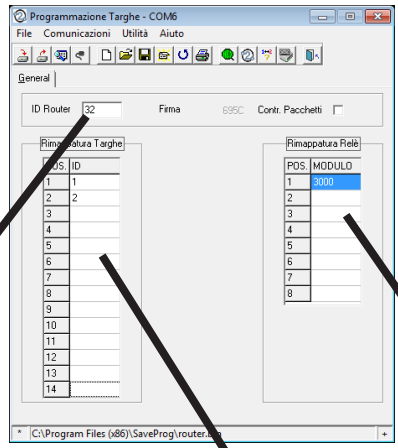


Figure 2

Cells that can be filled in with the ID identification number for remapping relays

Window for entering the identification ID of the expansion interface 69RS

Cells that can be filled in with the ID identification number for remapping electronic units

LED	A	B	C	D
1 Blink	data transmission from DERIVATIVE BUS	data transmission from MAIN BUS	data reception from DERIVATIVE BUS	data reception from MAIN BUS
Continuous blinking	-	MAIN BUS ENGAGED	data reception from DERIVATIVE BUS disabled	data reception from MAIN BUS disabled

Table 3



Figure 3

To reset the configuration place a jumper at points 3 and 4 of CN4

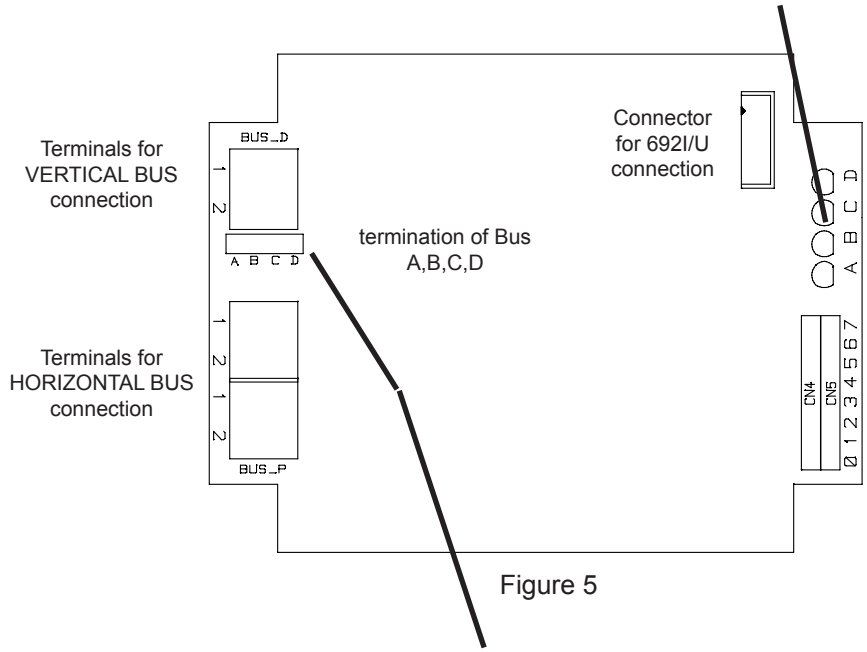


Figure 5



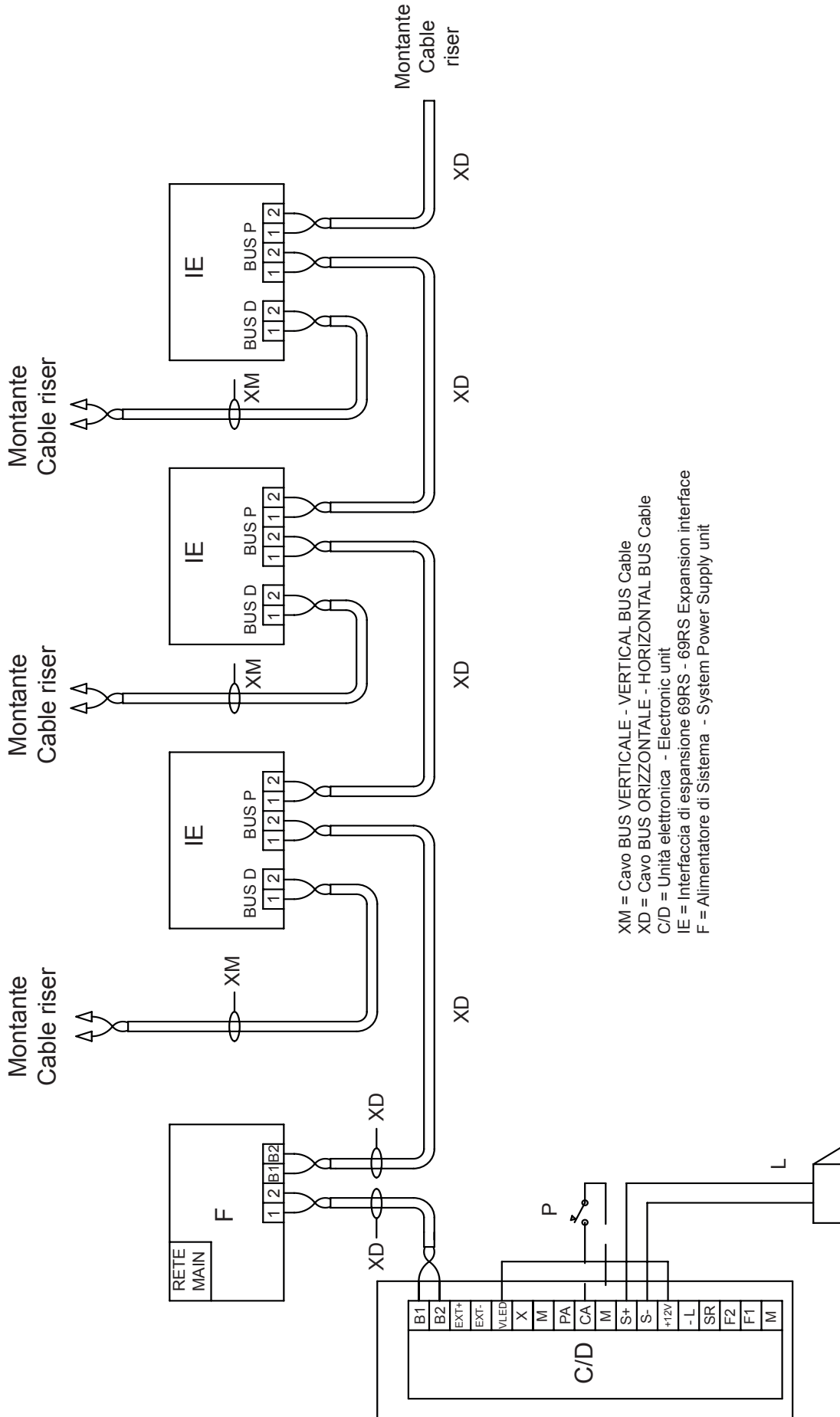
Figure 4

Strip for manual identification ID configuration (max from 1 to 16 only strip 0, 1, 2, 3)

Termination of BUS A - B	When the cable in the terminal block of the HORIZONTAL BUS goes in and comes out continuing toward the next expansion interface
Termination of BUS B - C	When the cable of the HORIZONTAL BUS with a characteristic impedance of 100 ohms terminates in the terminal block (last interface)
Termination of BUS C - D	When the cable of the HORIZONTAL BUS with a characteristic impedance of 50 ohms terminates in the terminal block (last interface)

Table 4

SI686



REGOLE D'INSTALLAZIONE

L'installazione deve essere effettuata con l'osservanza delle disposizioni regolanti l'installazione del materiale elettrico in vigore nel paese dove i prodotti sono installati.

CONFORMITÀ NORMATIVA

Direttiva EMC.

Norme EN 61000-6-1, EN 61000-6-3.



INFORMAZIONE AGLI UTENTI AI SENSI DELLA DIRETTIVA 2002/96 (RAEE)

■ Al fine di evitare danni all'ambiente e alla salute umana oltre che di incorrere in sanzioni amministrative, l'apparecchiatura che riporta questo simbolo dovrà essere smaltita separatamente dai rifiuti urbani ovvero riconsegnata al distributore all'atto dell'acquisto di una nuova. La raccolta dell'apparecchiatura contrassegnata con il simbolo del bidone barrato dovrà avvenire in conformità alle istruzioni emanate dagli enti territorialmente preposti allo smaltimento dei rifiuti. Per maggiori informazioni contattare il numero verde 800-862307.

INSTALLATION RULES

Installation should be carried out observing current installation regulations for electrical systems in the country where the products are installed.

CONFORMITY

EMC directive

Standards EN 61000-6-1, EN 61000-6-3.




USER INFORMATION IN COMPLIANCE WITH EUROPEAN DIRECTIVE 2002/96 (RAEE).

■ In order to avoid damage to the environment and human health as well as any administrative sanctions, any appliance marked with this symbol must be disposed of separately from municipal waste, that is it must be reconsigned to the dealer upon purchase of a new one. Appliances marked with the crossed out wheeled bin symbol must be collected in accordance with the instructions issued by the local authorities responsible for waste disposal.

ELVOX

 **VIMAR** group

Viale Vicenza, 14 - 36063 Marostica VI - Italy

Tel. +39 0424 488 600 - Fax (Italia) +39 0424 488 188 

Fax (Export) +39 0424 488 709

www.vimar.com



S6I.69R.S00 RL. 01 13 11
ELVOX - Marostica - Italy